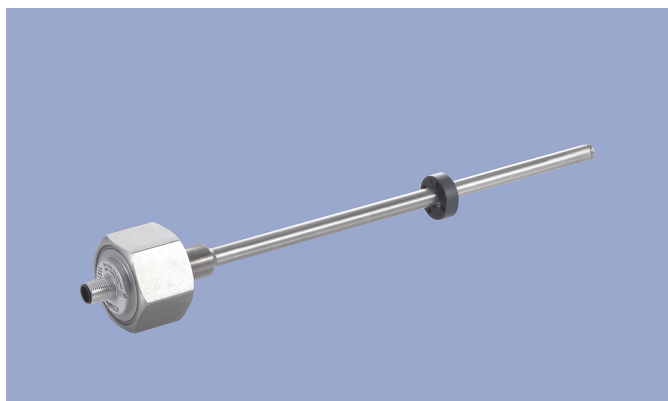


**NOVOSTRICTIVE**  
**Wegaufnehmer**  
**Berührungslos**

**TM1**

Schraubflansch  
CAN SAE J1939

**Mobile**  
**Anwendungen**



**Besondere Merkmale**

- Zum Einbau in Hydraulik- und Pneumatikzylinder
- Berührungsloses, magnetostriktives Messverfahren
- Druckfest bis 350 bar, Druckspitzen bis 450 bar
- Kontaktlose Anlenkung mit ringförmigem Positionsgeber
- Unbegrenzte mechanische Lebensdauer
- Verstellgeschwindigkeit des Positionsgebers unbegrenzt
- Absoluter Ausgang
- Außerordentliche Genauigkeit bis zu 0,04 %
- Großer Versorgungsspannungsbereich
- Optimiert für den Einsatz in mobilen Anwendungen mit höchsten EMV-Anforderungen wie ISO-Pulse und Störfelder gemäß ISO 11452, übertrifft E1-Anforderungen
- Weitere Ausführungen siehe separate Datenblätter

**Applikationen**

Hydraulik- oder Pneumatikzylinder in

- Land- und forstwirtschaftlichen Maschinen
- Baumaschinen
- Fahrzeugen mit Entleer- und Ladevorrichtungen
- Fahrzeugen mit Auslegerarmen

Der absolute Wegsensor ist direkt im Druckbereich von Zylindern einsetzbar und ermöglicht damit eine kostengünstige Positionsbestimmung in kompakter Bauform.

Er besteht aus einem rostfreien Stahlflansch, der mit einem druckbeständigen Stab verschweisst ist. Der Sensor ist daher unter rauen Umgebungsbedingungen einsetzbar.

Das kontaktlose, magnetostriktive Messverfahren bietet eine ausgezeichnete Genauigkeit bei Messlängen bis 2000 mm.

Die berührungslose Messung erfolgt mittels eines passiven, ringförmigen Positionsgebers.

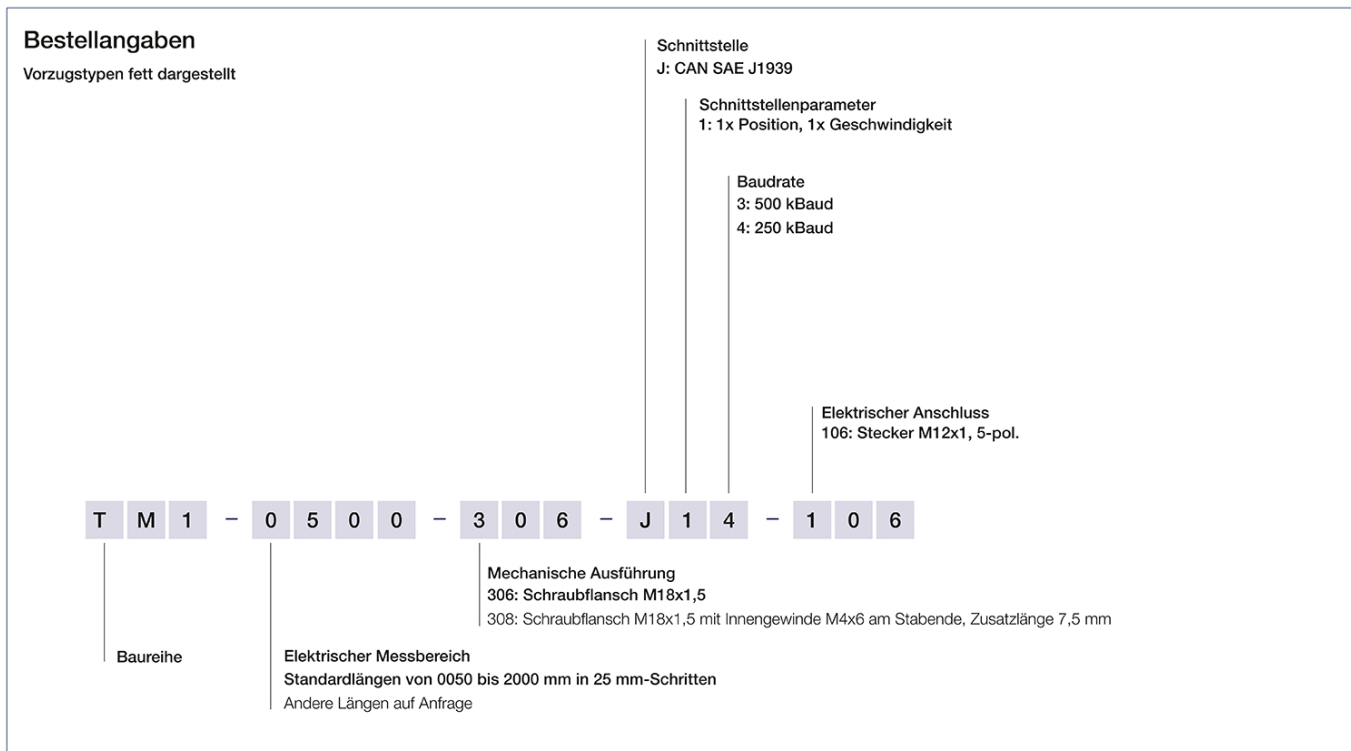
**Beschreibung**

Material	Flansch: Edelstahl 1.4307 / AISI 304L Flanschdeckel: AlSiMgBi Stab: Edelstahl 1.4571 / AISI 316Ti Dichtung: O-Ring NBR 90 SH A
Befestigung	Geschraubt in Zylinder über Gewinde M18x1,5 für Einschraubloch nach ISO 6149
Elektrischer Anschluss	Stecker M12x1, A-codiert

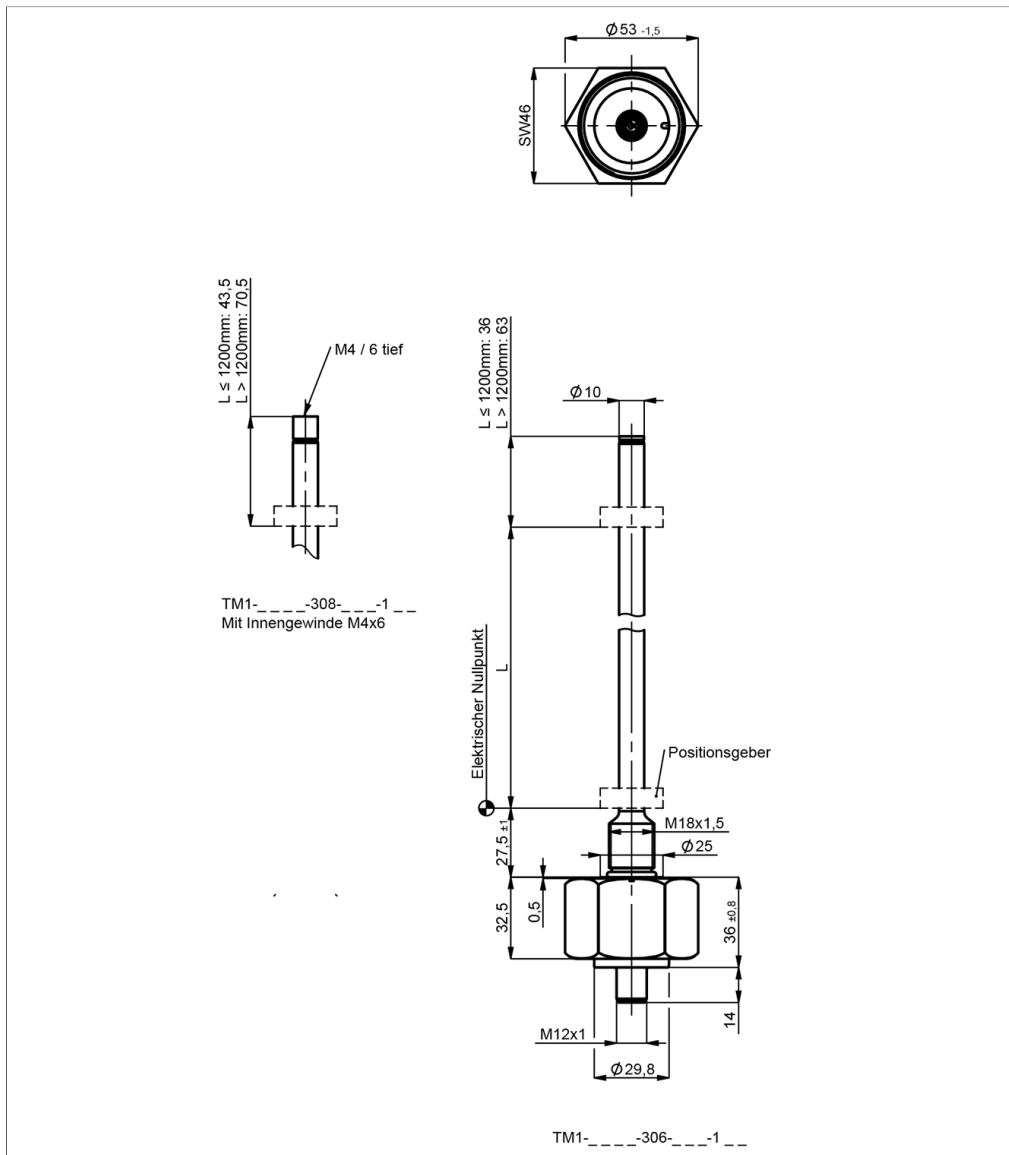
**Mechanische Daten**

Abmessungen	Siehe Maßbild
-------------	---------------

## Bestellangaben



**Maßzeichnung**



CAD-Daten s.  
[www.novotechnik.de/download/cad-daten/](http://www.novotechnik.de/download/cad-daten/)

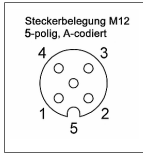
## Technische Daten

<b>Typenbezeichnung</b>	<b>TM1-____-306-J_-_-106</b> <b>CAN SAE J1939</b>
Messgrößen	Position, Geschwindigkeit und Temperatur
Elektrischer Messbereich (Maß L)	0 ... 50 mm bis 0 ... 2000 mm
Messbereich Geschwindigkeit	25 ... 1000 mm/s
Protokoll	CAN SAE J1939
Programmierbare Parameter	Offset Position, Mittelung, Baudrate, Transmit Mode, Transmit Cycle, Source Address
Node-ID	128 ... 247 (dynamic address claiming)
Baudrate	250, 500 kBaud
Update Rate (Ausgang)	1 kHz (interne Messrate 0,5 kHz)
Auflösung Position	≤ 0,1 mm
Auflösung Geschwindigkeit	2 mm/s
Absolute Linearität	≤ ±0,04 %FS (min. 300 µm)
Nulppunktteranz	±1 mm
Wiederholgenauigkeit	≤ ±0,1 mm
Hysterese	≤ ±0,1 mm
Temperaturfehler	≤ ±15 ppm/K (min. 0,01 mm/K)
Versorgungsspannung Ub	12/24 VDC (8 ... 34 VDC)
Welligkeit der Versorgungsspannung	≤ 10% Ub
Leistungsaufnahme ohne Last	< 1,5 W
Überspannungsschutz	40 VDC (6 s)
Verpolschutz	ja (Versorgungsleitungen und Ausgänge)
Kurzschlussschutz	ja (alle Ausgänge gegen GND und Ub)
Isolationswiderstand (500 VDC)	≥ 10 MΩ
Busterminierung intern	ohne (interner Abschlusswiderstand 120 Ω auf Anfrage)
<b>Betriebsbedingungen</b>	
Zulässige Stellgeschwindigkeit	mechanisch unbegrenzt
Schwingung IEC 60068-2-6	20 g, 10 ... 2000 Hz, Amax = 0,75 mm
Stoß IEC 60068-2-27	100 g, 11 ms (single hit)
Schutzart DIN EN 60529	IP67
Betriebstemperatur	-40 ... +105°C
Betriebsfeuchte	0 ... 95 % R.H. (keine Kondensation zulässig)
Arbeitsdruck	≤ 350 bar
Druckspitzen	≤ 450 bar
Berstdruck	> 700 bar
Lebensdauer	mechanisch unbegrenzt
Funktionale Sicherheit	Sollten Sie Unterstützung für den Einsatz unserer Produkte in sicherheitsbezogenen Systemen benötigen, nehmen Sie bitte Kontakt mit uns auf
MTTF (IEC 60050)	391 Jahre
Rückverfolgbarkeit	Seriennummer auf Typenkennzeichnung; Fertigungscharge der Sensorbaugruppe und relevanter Sensorkomponenten
<b>EMV-Konformität</b>	
ISO 10605 ESD (Handling/Component)	8 kV / 15 kV
ISO 11452-2 Gestrahlte HF-Felder	100 V/m
ISO 11452-4 BCI (Bulk current injection)	200 mA
CISPR 25 Funkstörabstrahlung	Klasse 4
ISO 7637-2 Entstehung von Störimpulsen	SG 1/2
ISO 7637-2 Pulse auf Versorg.leitungen	(1, 2a, 2b, 3a, 3b) SG 4
ISO 7637-3 Pulse auf Ausgangsleitungen	(3a, 3b) Fast SG 2
ISO 16750 Pulse auf Versorg.leitungen	Anlaufprofil SG 4 @12 V / SG 3 @24 V, Load Dump A +200 V
EN 13309 Baumaschinen	
ISO 14982 Land-/forstwirtschaftl. Maschinen	
Störaussendung-/festigkeit	Übertrifft E1-Anforderungen Messung durchgeführt in einem Referenz-Zylinder; die EMV-Eigenschaften können bei unterschiedl. Zylinder-Ausführungen abweichen.

FS = Full scale: Signalhub entsprechend dem elektrischen Messbereich

**Anschlussbelegung**

Signal	Stecker Code 106
Versorgung Ub	Pin 2
GND	Pin 3
CAN_H	Pin 4
CAN_L	Pin 5
Nicht belegt	Pin 1



## Positionsgeber

### Z-TH1-P18

Ring-Positionsgeber für Fixierung mit Schrauben M3

Material PA6-GF  
Gewicht ca. 12 g  
Betriebstemp. -40 ... +100°C  
Flächenpressung max. 40 N/mm<sup>2</sup>  
Anzugsmoment max. 100 Ncm  
Befestigung

<b>Art.Nr.</b>	<b>VPE [Stück]</b>
400005697	1

### Z-TH1-P19

#### Z-TH1-PD19 Mit Distanzstück

Ring-Positionsgeber für Fixierung mit Schrauben M4, wahlweise mit oder ohne Distanzstück

Material PA6-GF, Dist.stück: POM-GF  
Gewicht ca. 14 g  
Betriebstemp. -40 ... +100°C  
Flächenpressung max. 40 N/mm<sup>2</sup>  
Anzugsmoment max. 100 Ncm

<b>Art.Nr.</b>	<b>Distanzstück</b>	<b>VPE [Stück]</b>
400005698	-	1
400107117	inkl.	1

### Z-TH1-P30

Ring-Positionsgeber für Befestigung mittels Federscheibe und Sicherungsring

Material NdFeB bonded (EP)  
Gewicht ca. 5 g  
Betriebstemp. -40 ... +100°C  
Flächenpressung max. 10 N/mm<sup>2</sup>

<b>Art.Nr.</b>	<b>VPE [Stück]</b>
400106139	1

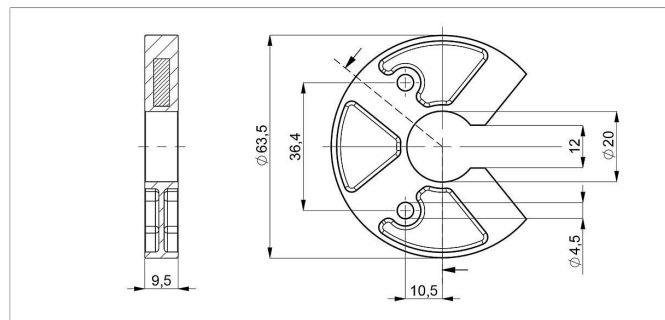
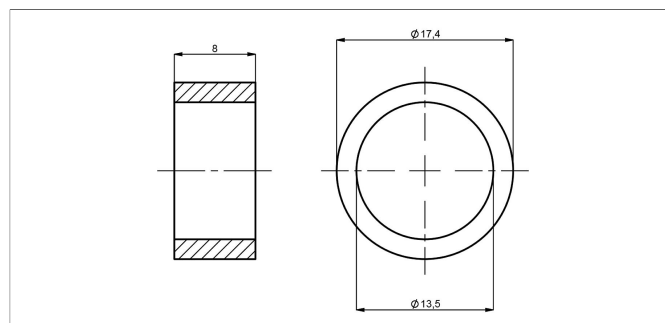
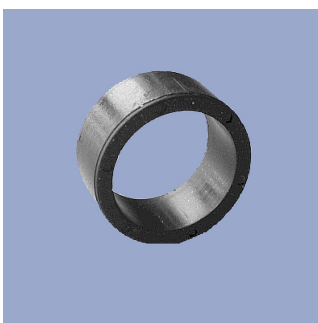
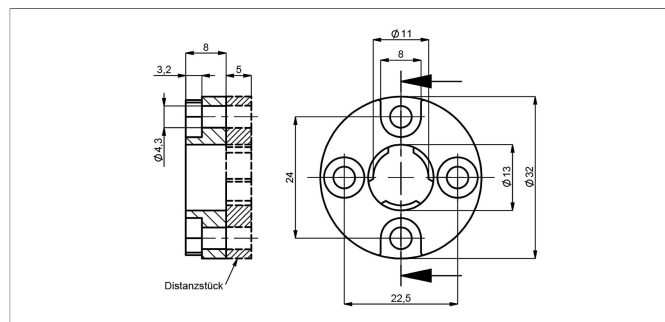
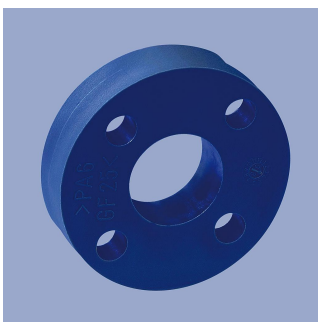
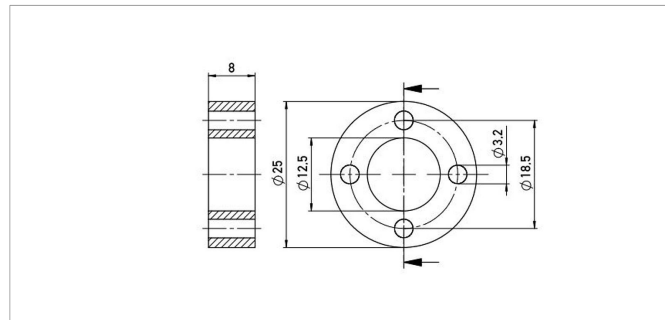
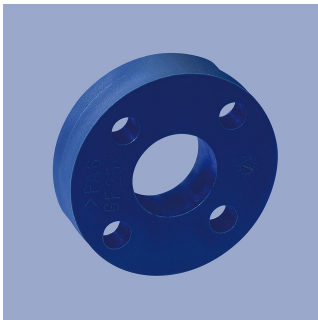
### Z-TH1-P25

U-Form Positionsgeber für Fixierung mit Schrauben M4

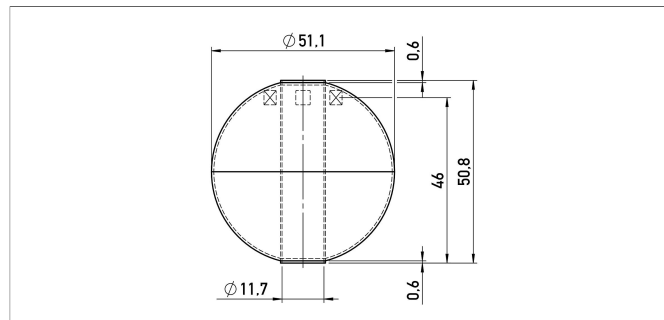
Achtung: Für Maß elektrischer Nullpunkt unbedingt Gebrauchsanleitung beachten!

Material PA6-GF  
Betriebstemp. -40 ... +105°C  
Flächenpressung max. 40 N/mm<sup>2</sup>  
Anzugsmoment max. 100 Ncm  
Befestigung

<b>Art.Nr.</b>	<b>VPE [Stück]</b>
400105076	1

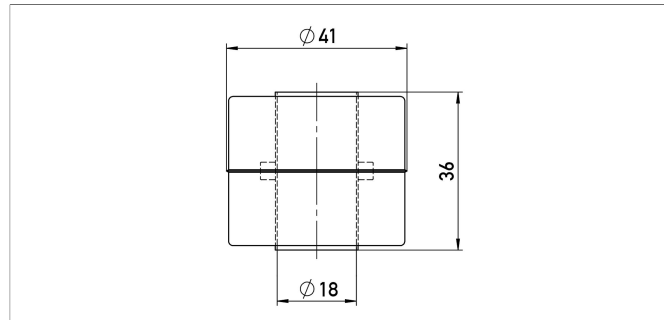
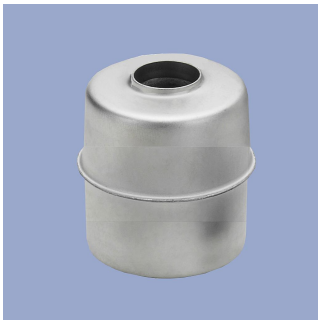


## Positionsgeber



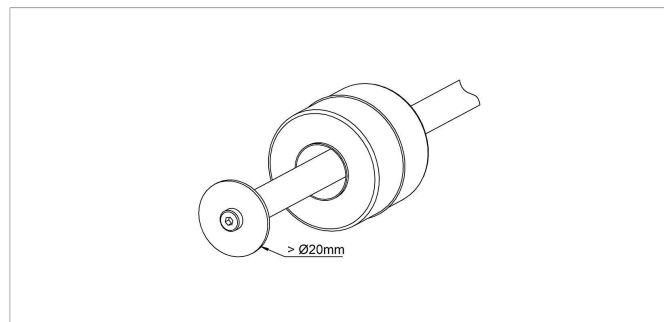
### Z-TH1-P32

Kugel-Magnetschwimmer	
Material	Edelstahl 1.4571
Gewicht	ca. 42 g
Betriebstemp.	-40 ... +100°C
Druckfestigkeit	≤ 40 bar
Dichte	720 kg/m <sup>3</sup>
Eintauchtiefe in Wasser	36,7 mm
<b>Art.Nr.</b>	<b>VPE [Stück]</b>
400105703	1

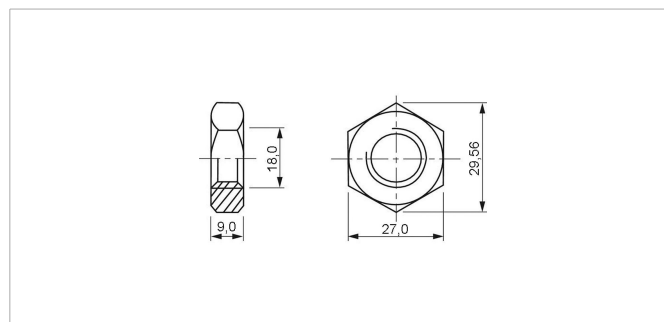


### Z-TH1-P21

Zylinder-Magnetschwimmer	
Material	Edelstahl 1.4404
Gewicht	ca. 20 g
Betriebstemp.	-40 ... +100°C
Druckfestigkeit	≤ 8 bar
Dichte	740 kg/m <sup>3</sup>
Eintauchtiefe in Wasser	ca. 26,6 mm
<b>Art.Nr.</b>	<b>VPE [Stück]</b>
400056044	1



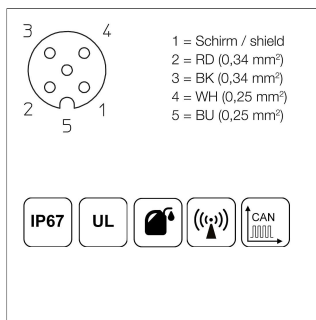
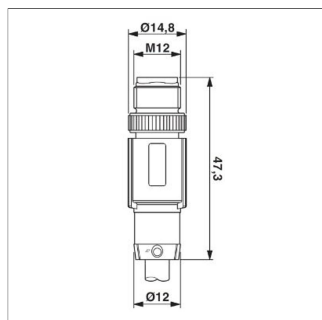
Bei Verwendung von Magnetschwimmern empfiehlt es sich, diese mittels einer Scheibe am Stabende gegen Verlust zu sichern. Hierfür ist eine Sensorvariante mit Innengewinde am Stabende notwendig (s. Bestellcode).



### Z-TH1-M01

Kontermutter ISO 8675, M18x1,5-A2	
<b>Art.Nr.</b>	<b>VPE [Stück]</b>
400056090	1

## Anschlusstechnik M12



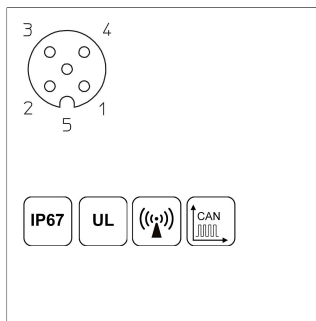
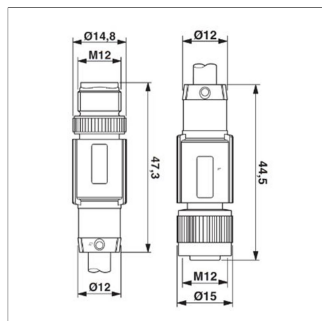
### EEM-33-49/50/51

M12x1 Kupplungsdose, 5-polig, gerade, A-codiert, mit angespritztem Kabel, IP67, geschirmt (Schirm auf Rändel), Ende offen  
Steckergehäuse TPU

Kabelmantel PUR, Ø = 6,7 mm,  
-25 ... +90°C (Buchse)  
-20 ... +80°C (Kabel)

Einzellitzen PE, 2x0,25 mm<sup>2</sup>+2x0,34 mm<sup>2</sup>

Art.Nr.	Art.Bez.	Länge
400106368	EEM-33-49	2 m
400106371	EEM-33-50	5 m
400106372	EEM-33-51	10 m



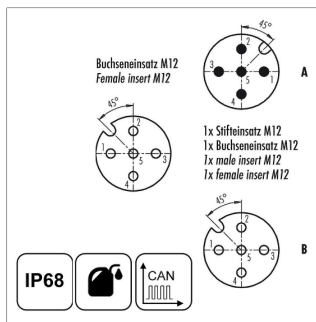
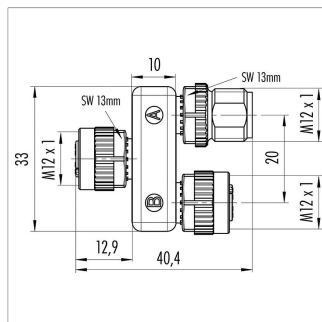
### EEM-33-52

M12x1 Kupplungsdose /-stecker, 5-polig, gerade, A-codiert, mit angespritztem Kabel, IP67, geschirmt (Schirm auf Rändel), CAN-Bus

Steckergehäuse PUR  
Kabelmantel PUR, Ø = 6,7 mm,  
-25 ... +90°C (Stecker/  
Buchse)  
-20 ... +80°C (Kabel)

Einzellitzen PE, 2x0,25 mm<sup>2</sup>+2x0,34 mm<sup>2</sup>

Art.Nr.	Art.Bez.	Länge
400106373	EEM-33-52	5 m

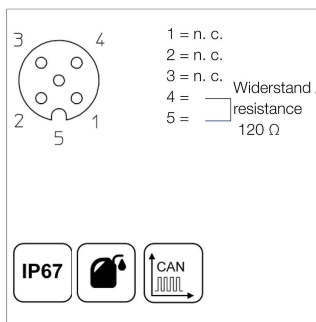
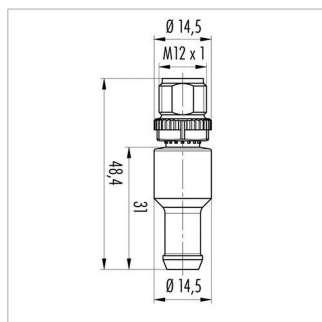


### EEM-33-45

Zweifachverteiler M12x1, 5-polig, A-codiert, IP68, 1:1 Verdrahtung,

Dose - Stecker - Dose, CAN-Bus  
Steckergehäuse PUR, -25 ... +85°C

Art.Nr.	Art.Bez.
400056145	EEM-33-45



### EEM-33-47

M12x1 Abschlussstecker, 5-polig, A-codiert, IP67, 120 Ω Widerstand, CAN-Bus

Steckergehäuse PUR, -25 ... +85°C

Art.Nr.	Art.Bez.
400056147	EEM-33-47

**IP67** Schutzart IP67 nach DIN EN 60529

**IP68** Schutzart IP68 nach DIN EN 60529

Sehr gute elektromagnetische Verträglichkeit (EMV) bzw. geschirmte Systeme

Sehr gute Beständigkeit gegen Öle, Kühl- und Schmierstoffe

Geeignet für den Einsatz in Schleppketten

**UL** UL - zugelassen

CAN-Bus



Novotechnik  
Messwertaufnehmer OHG  
Postfach 4220  
73745 Ostfildern (Ruit)  
Horbstraße 12  
73760 Ostfildern (Ruit)  
Telefon +49 711 4489-0  
Telefax +49 711 4489-118  
info@novotechnik.de  
www.novotechnik.de



© 18.07.2022

Die Angaben auf diesem Datenblatt dienen der Produktbeschreibung. Die Daten basieren jeweils auf idealen Anwendungsbedingungen („Bis zu - Angaben“). Sie können deshalb je nach Anwendung des Produkts stark variieren. Insbesondere kann das Ausschöpfen einzelner angegebener Leistungsparameter zur Einschränkung anderer Leistungsparameter führen. Es ist deshalb Sache des Anwenders, das Erreichen der angegebenen einzelnen Leistungsparameter anwendungsabhängig zu verifizieren. Änderungen im Interesse technischer Weiterentwicklungen behalten wir uns vor.